

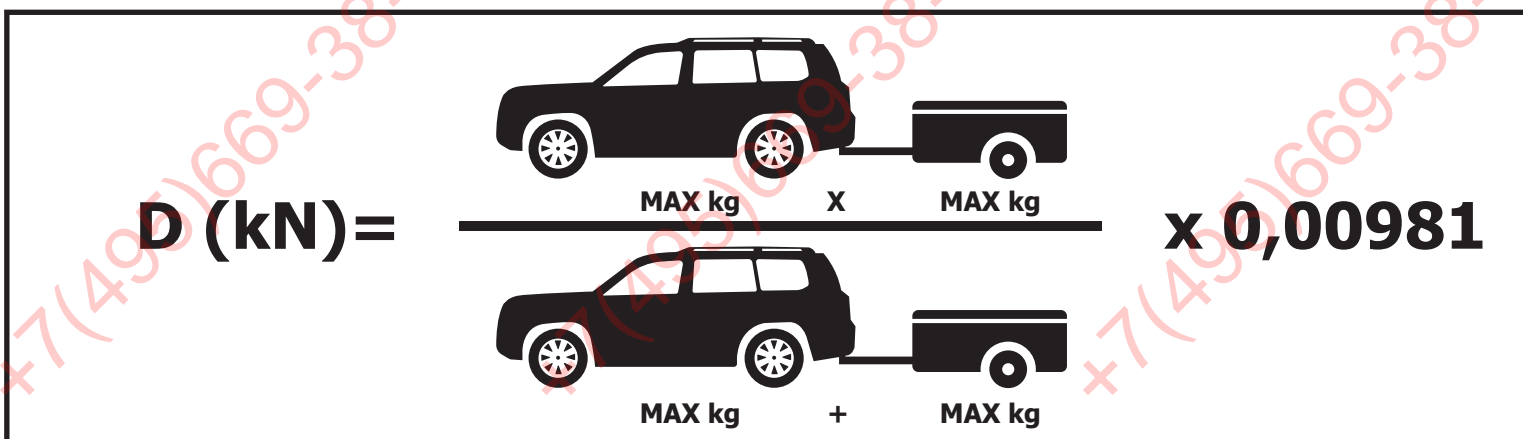
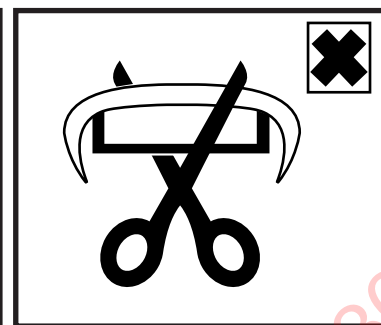
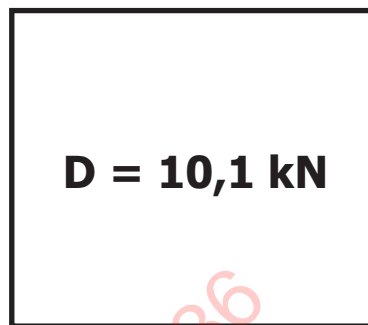
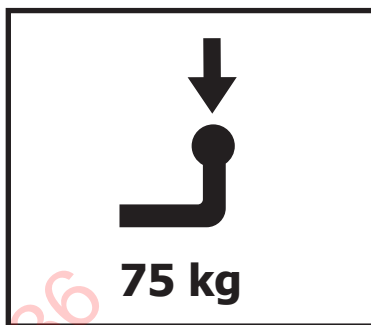
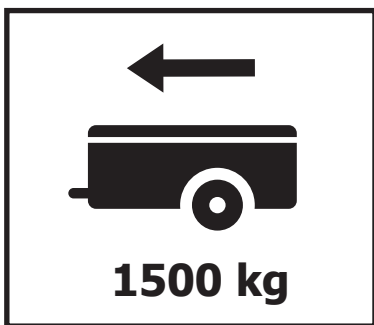
Инструкция по установке

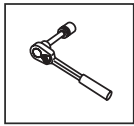
Toyota Land Cruiser 200 Executive

(2007-)

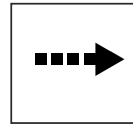


Арт.: F.5713.004
F.5713.005

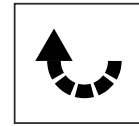




Вкрутить/выкрутить используя инструмент



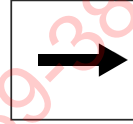
Движение



Поворот

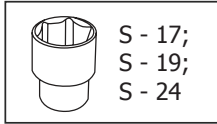
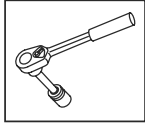


Вкрутить/выкрутить не затягивая

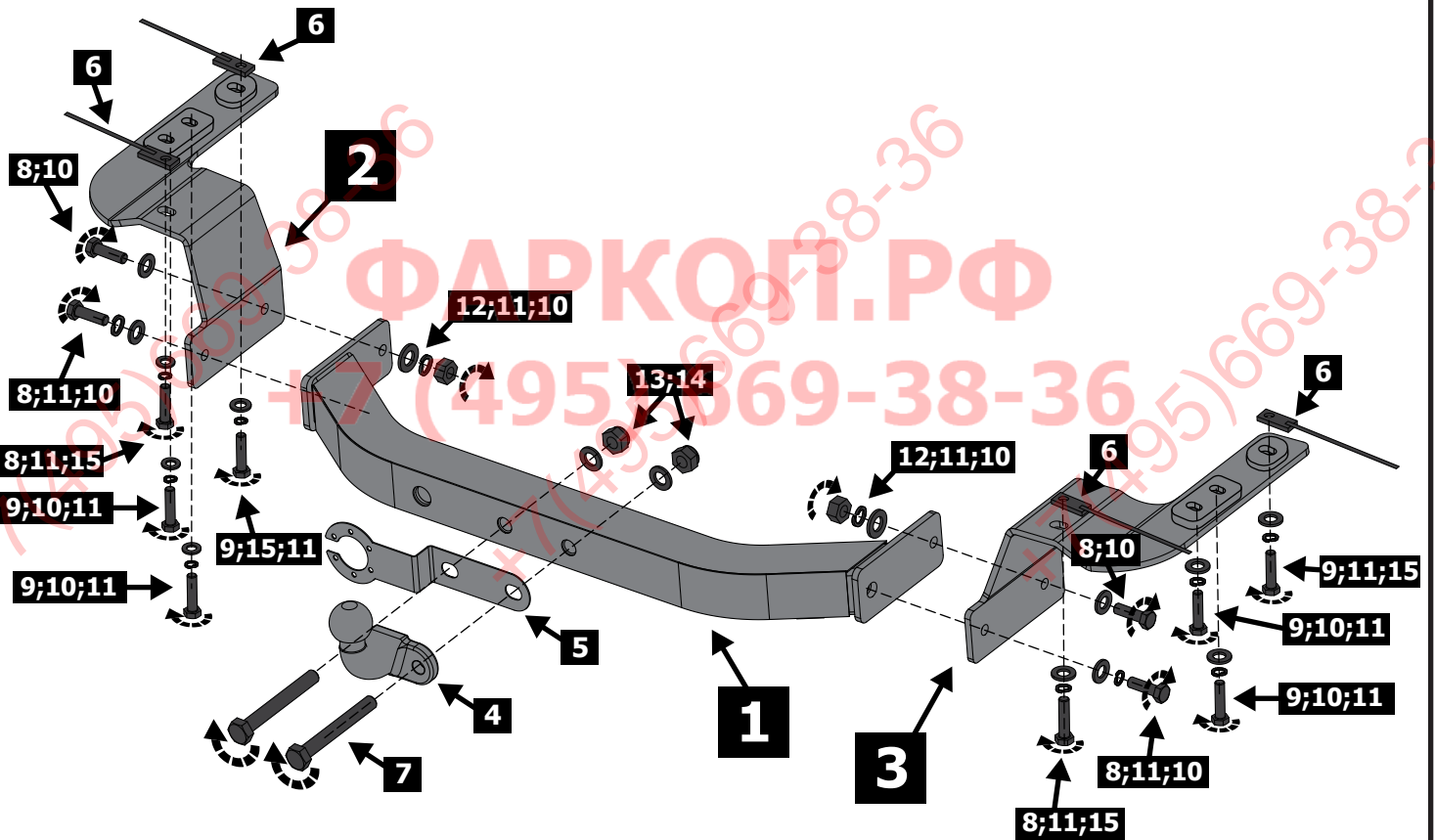


Расположение

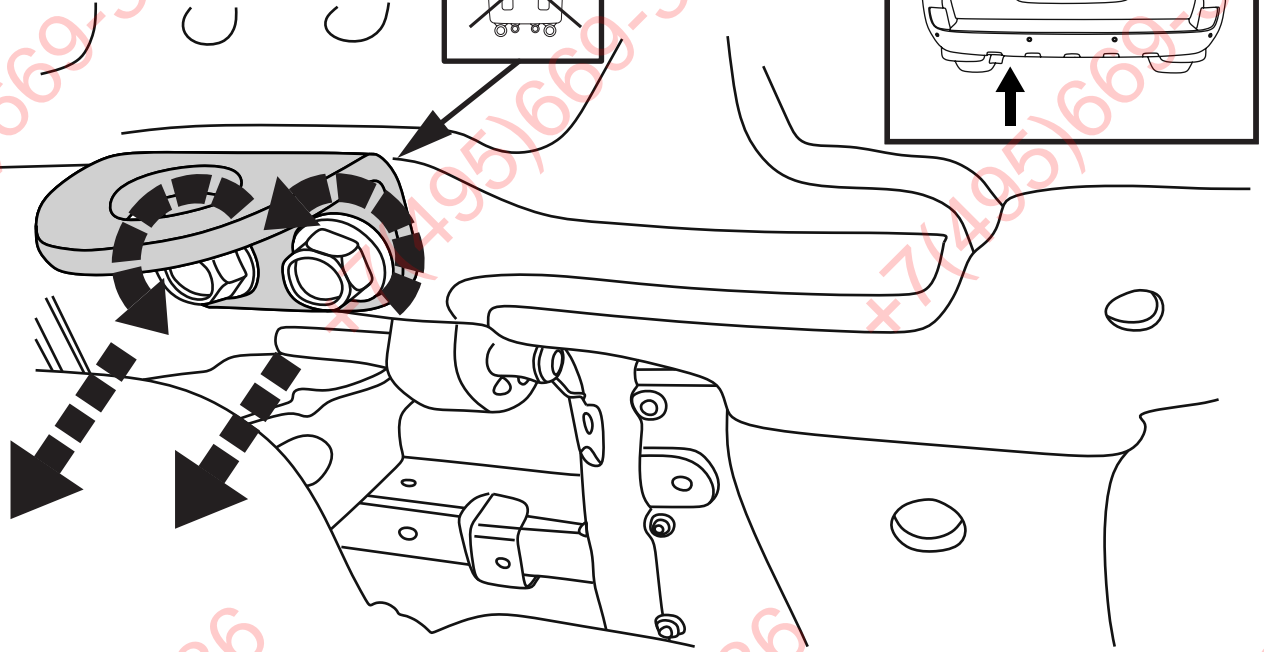
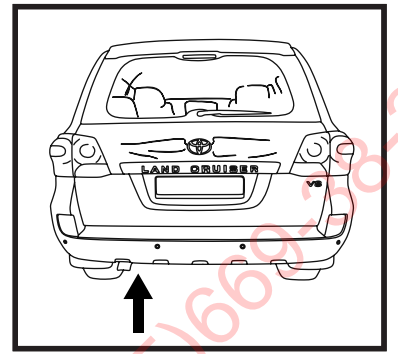
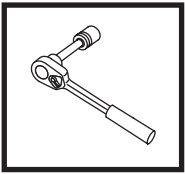
Используемый инструмент:



S - 17;
S - 19;
S - 24



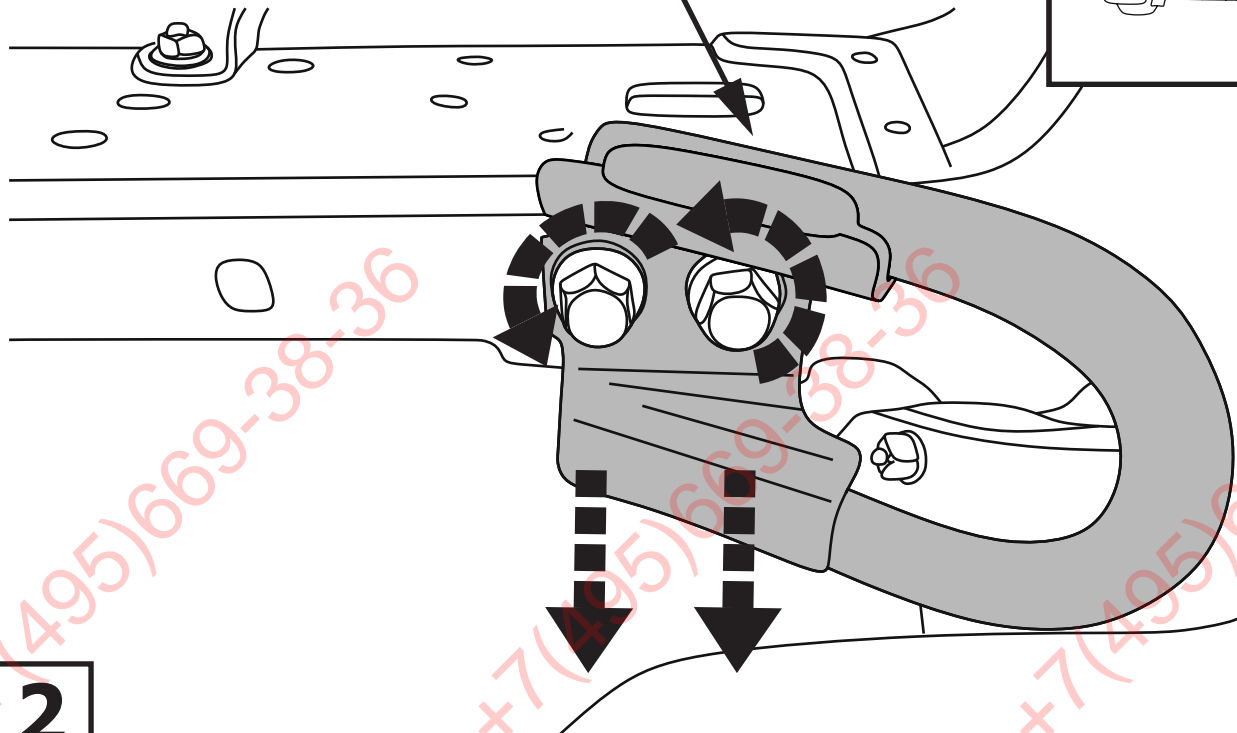
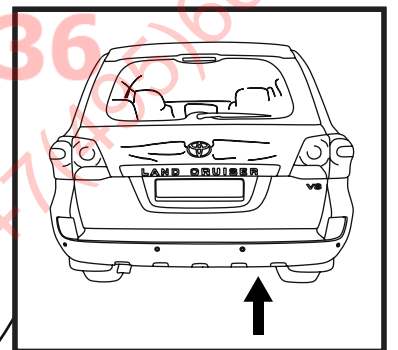
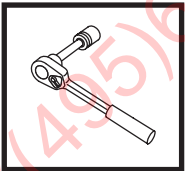
1	x1	Балка	
2	x1	Кронштейн левый	
3	x1	Кронштейн правый	
4	x1	Крюк	
5	x1	Подрозетник	
6	x4	M12	
7	x2	M16x110	
8	x6	M12x1,25x40	
9	x6	M12x1,25x50	
10	x10	Ø 12	
11	x12	Ø 12	
12	x2	M12x1,25	
13	x2	Ø 16	
14	x2	M16	
15	x4	Ø 12	



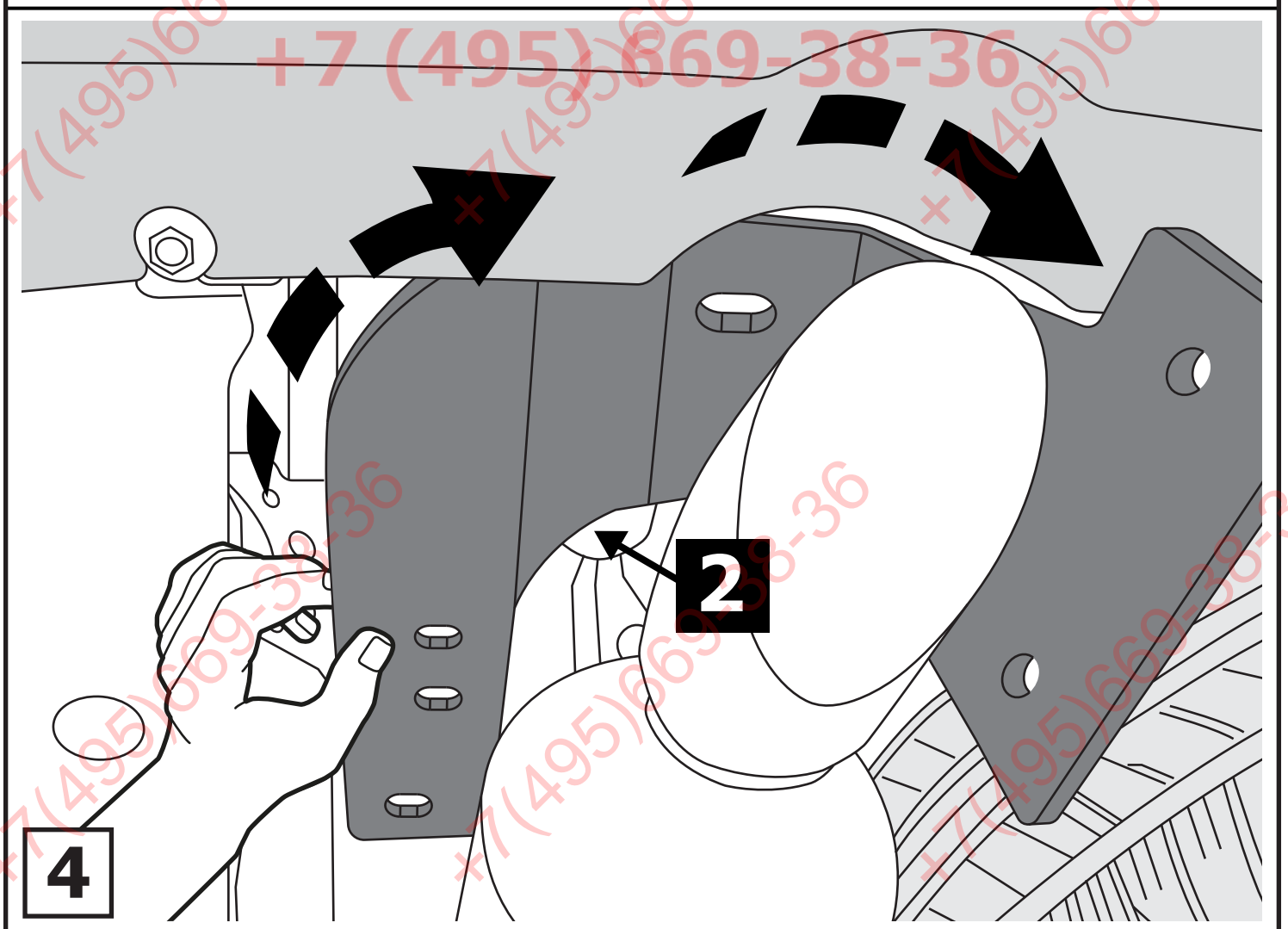
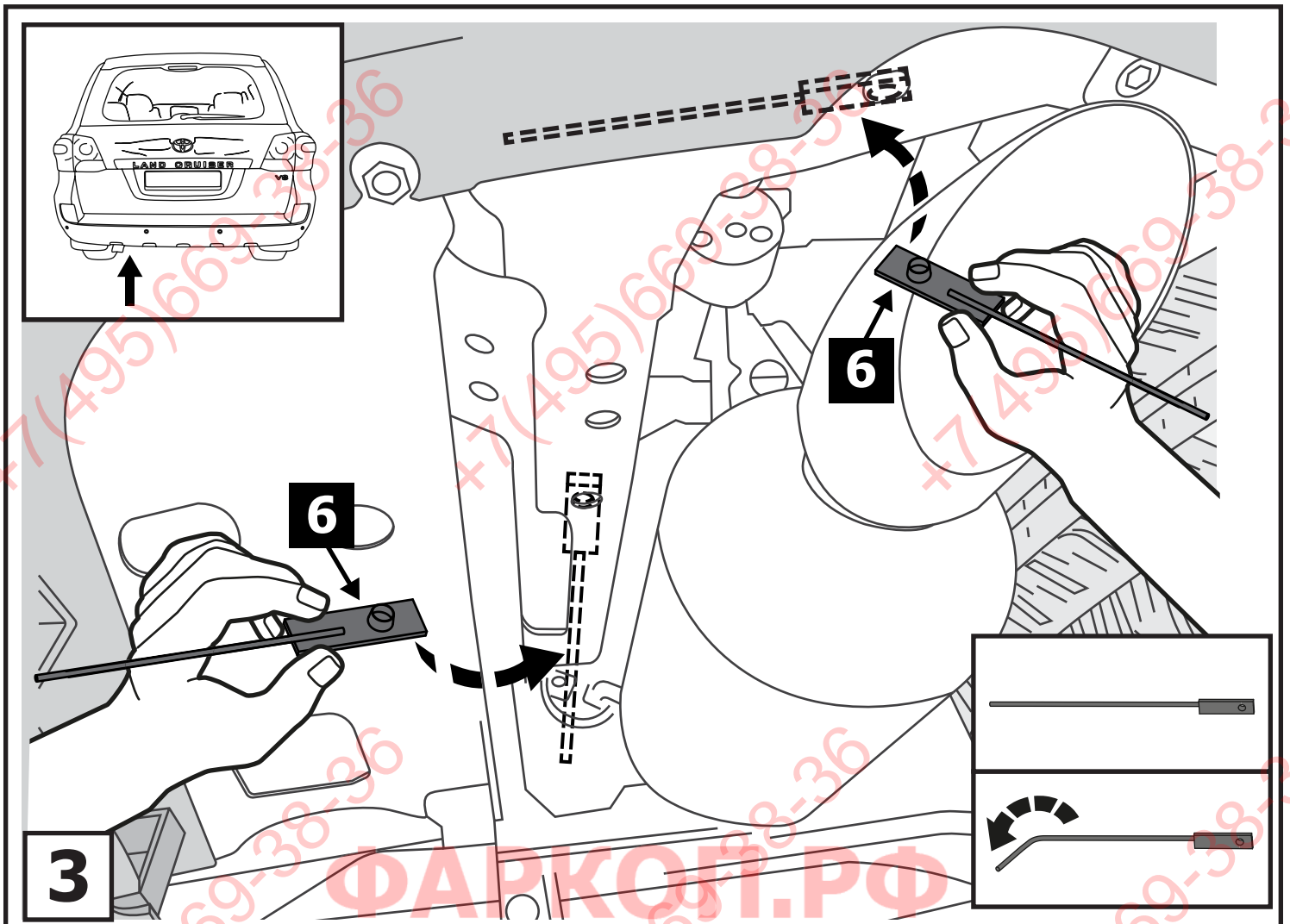
1

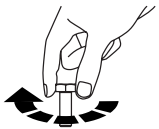
ФАРКОГ.РФ

+7 (495) 669-38-36



2



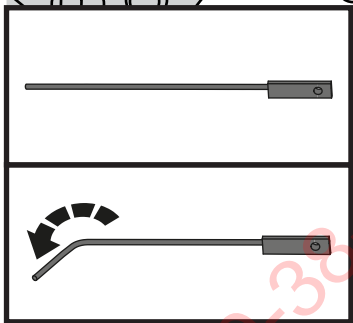
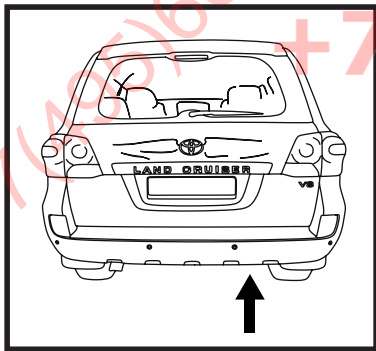


5

9;11;15

8;11;15

9;11;10



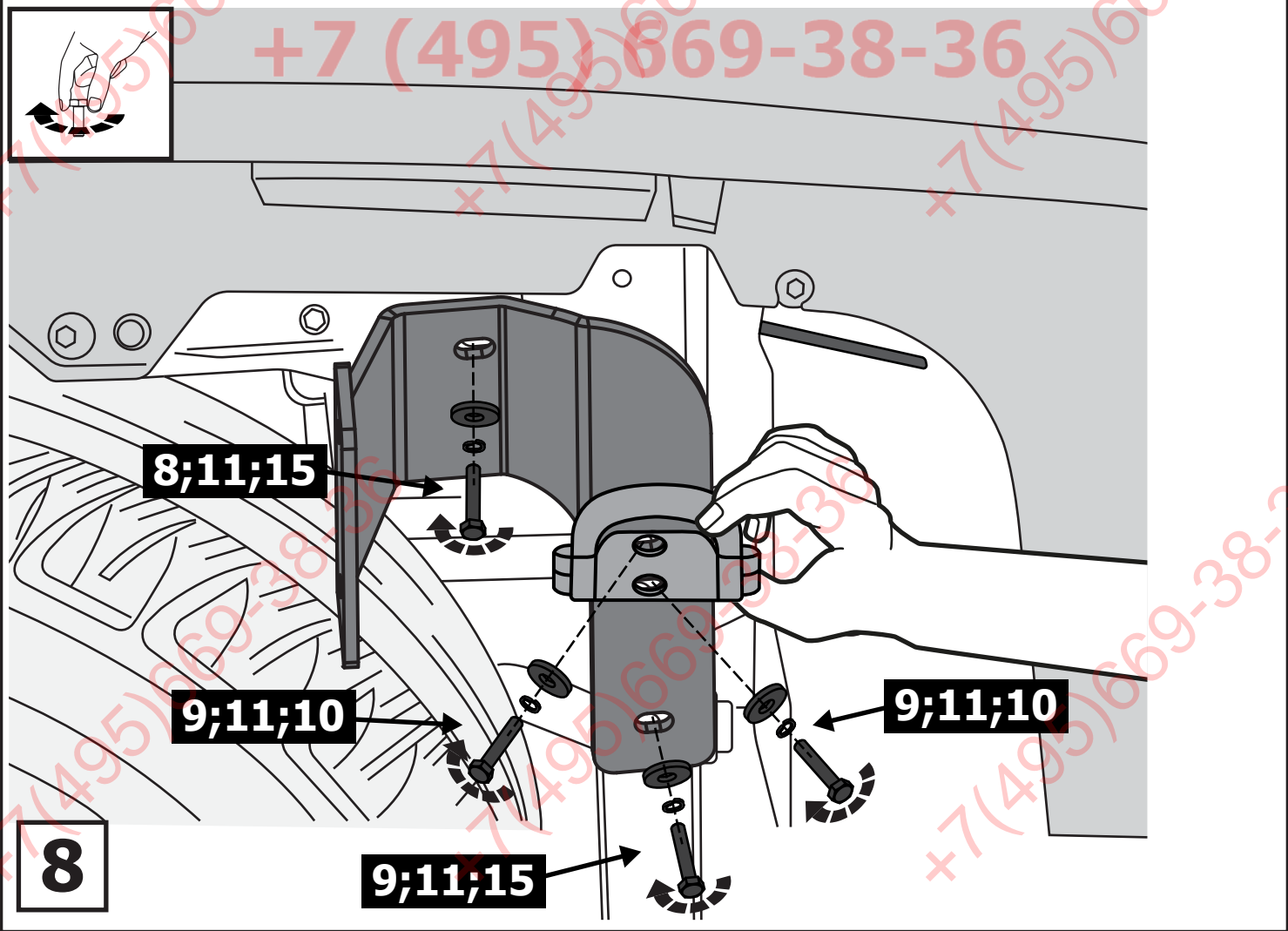
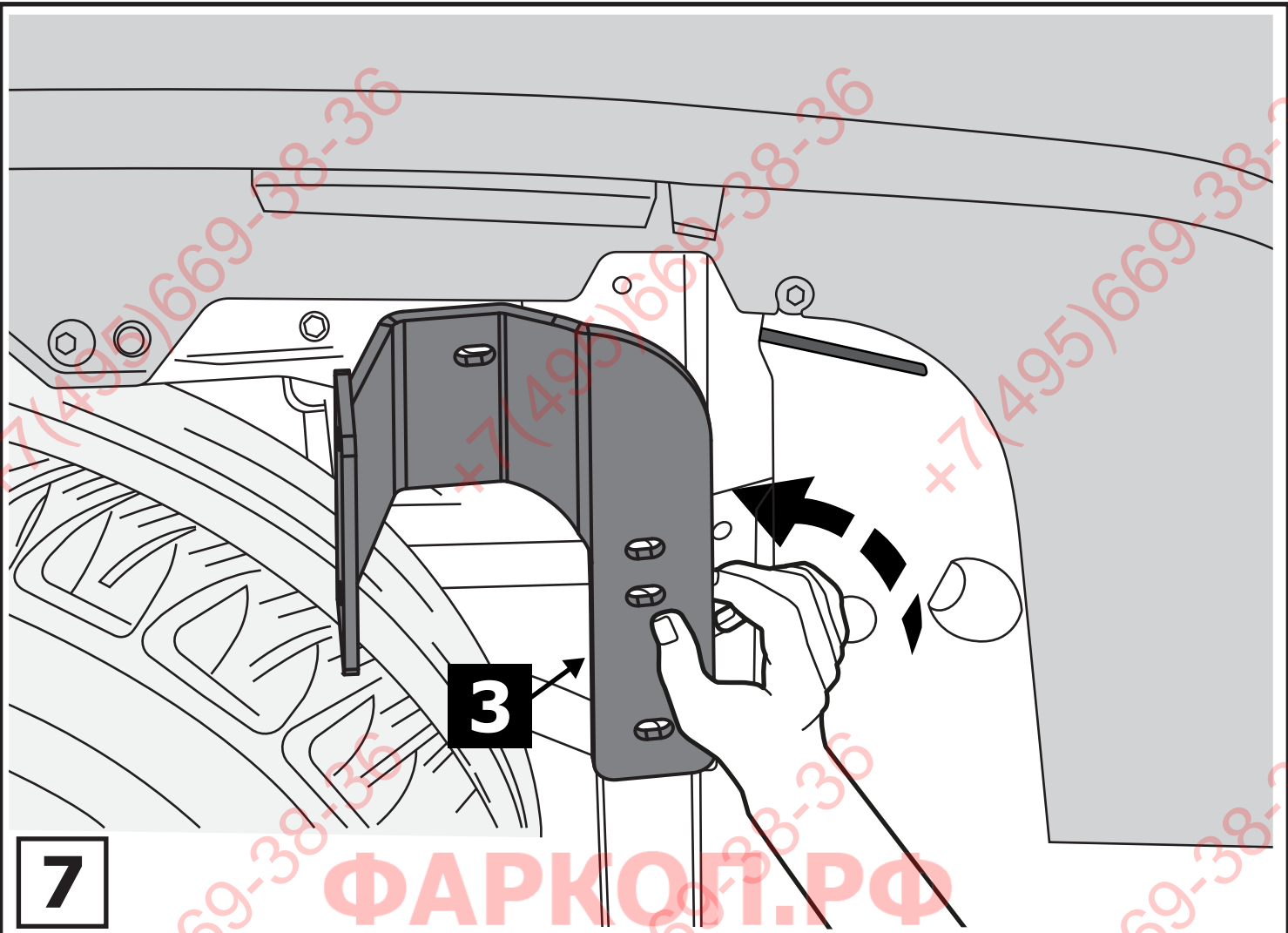
6

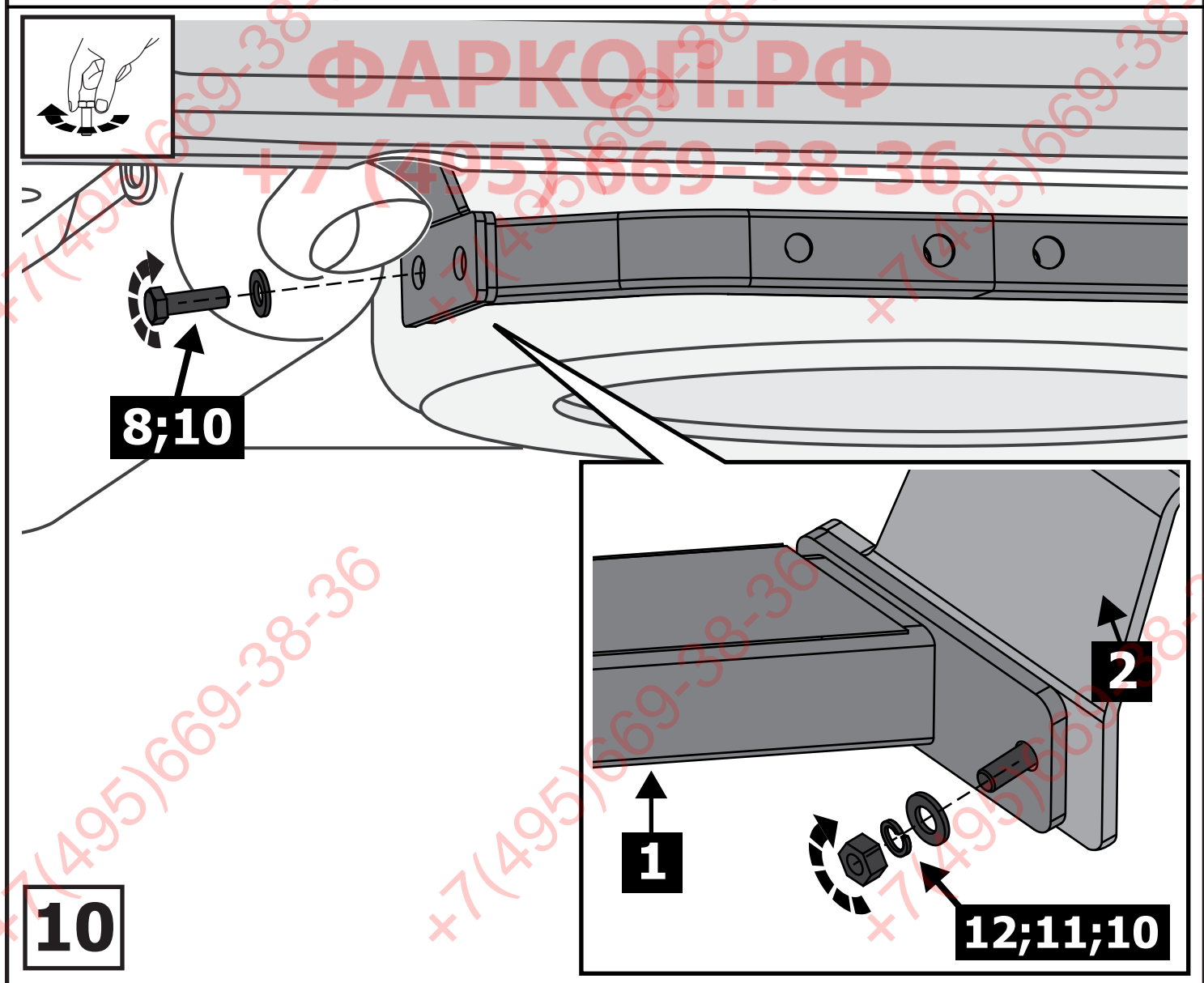
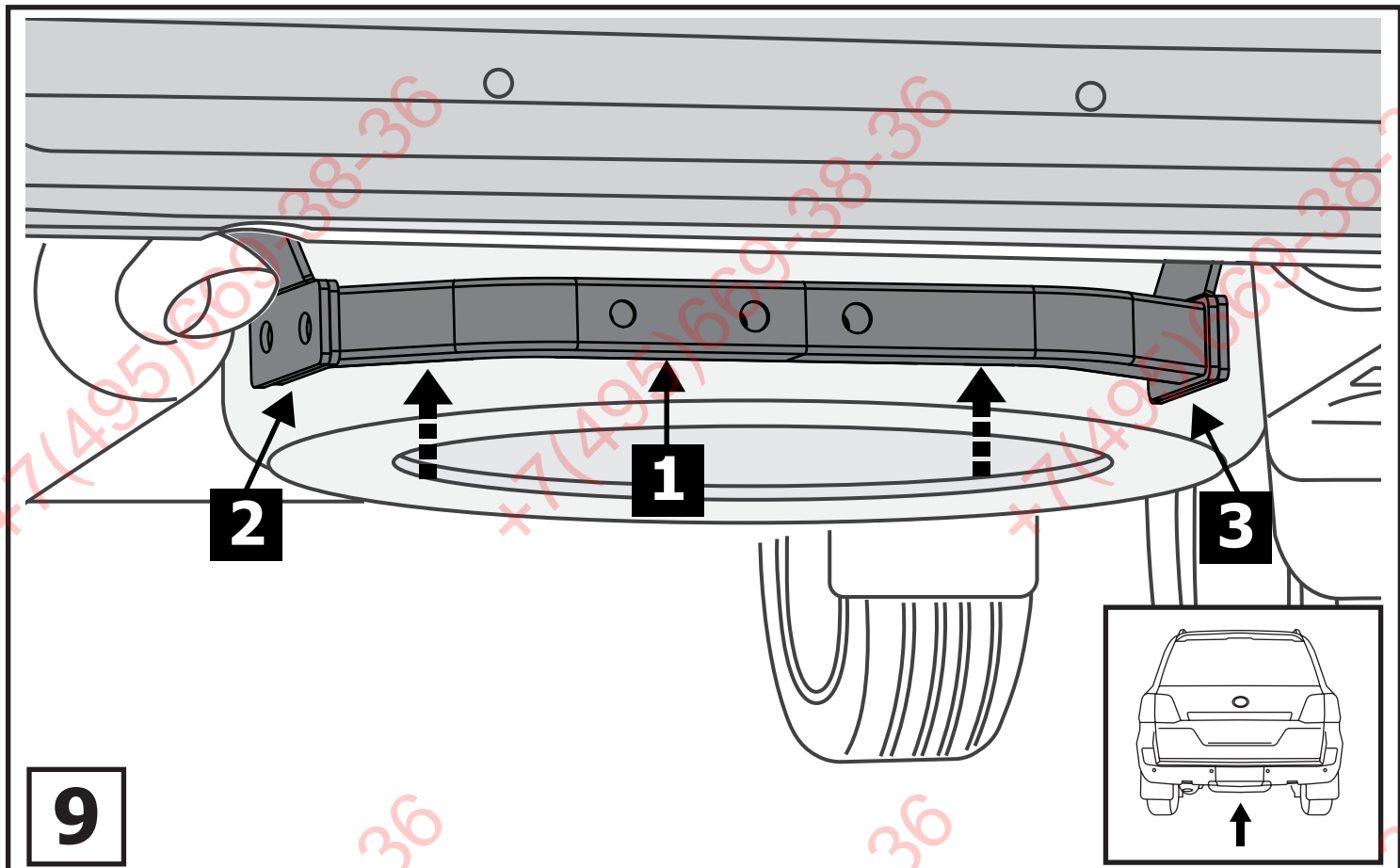
6

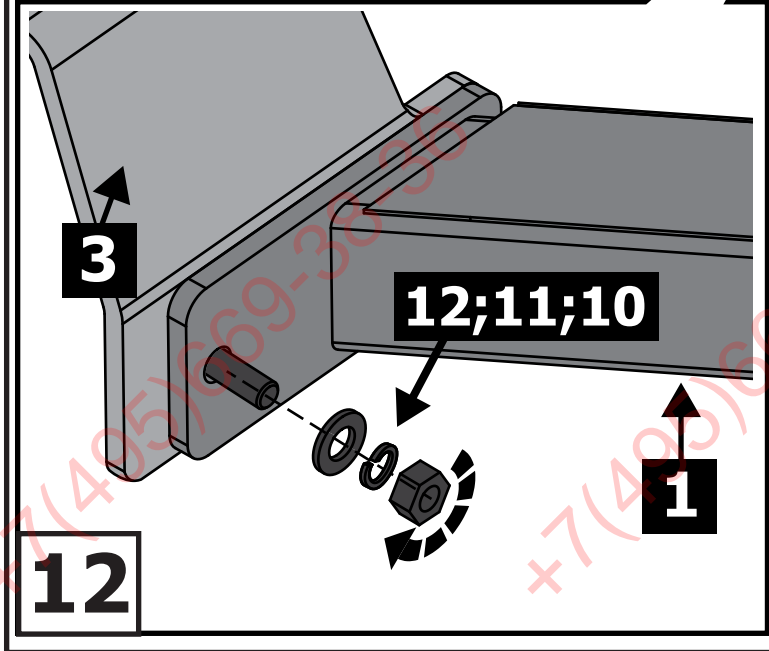
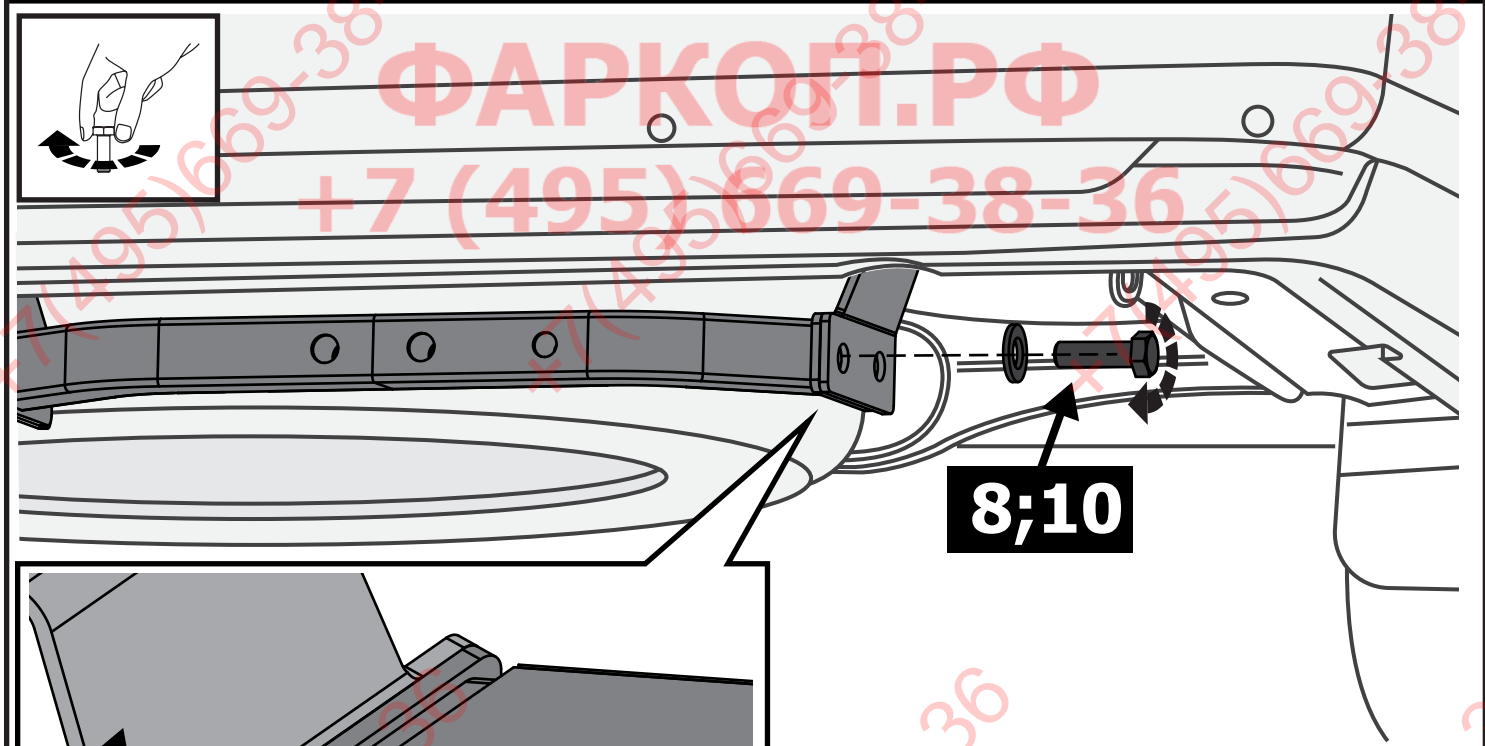
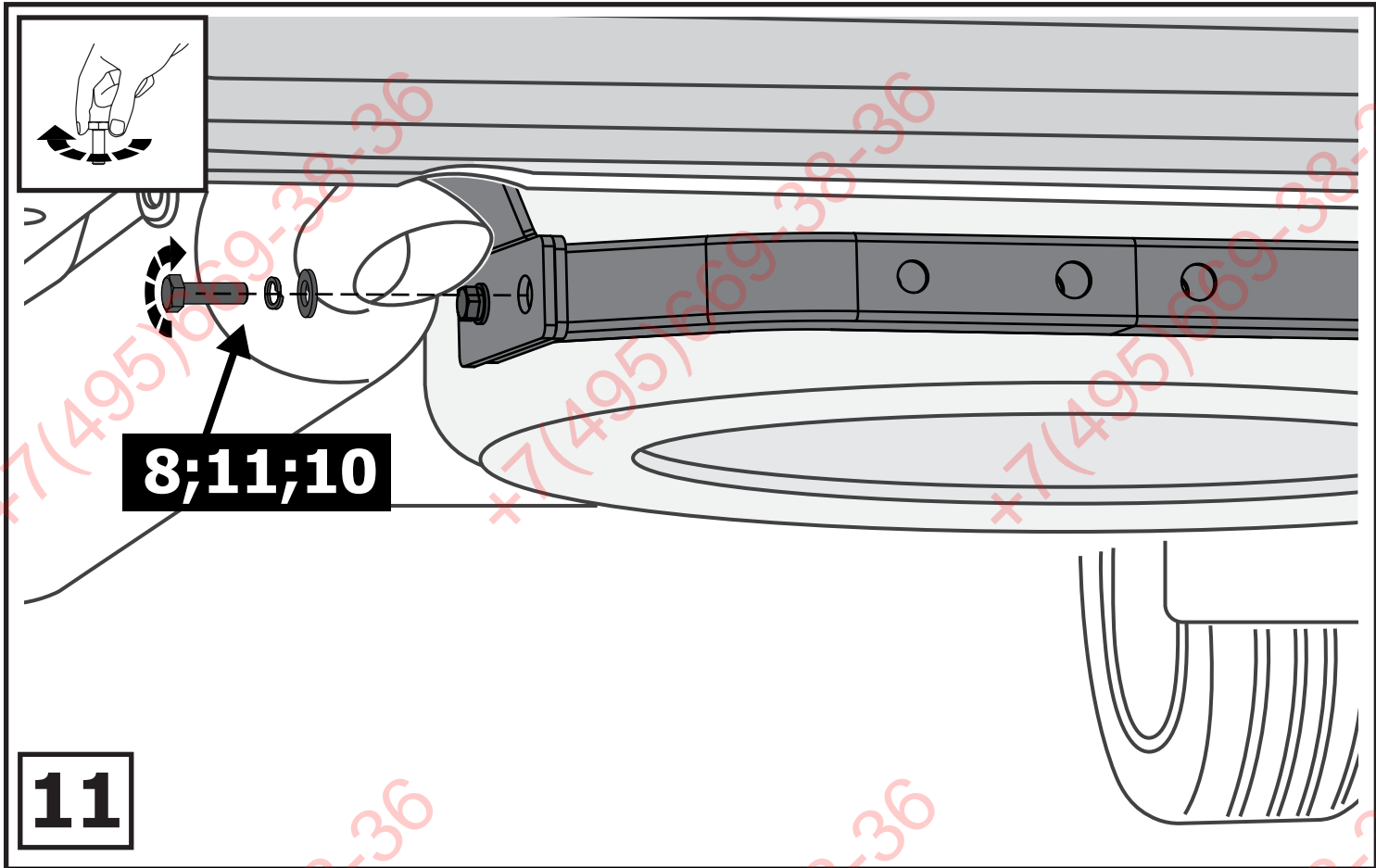
6

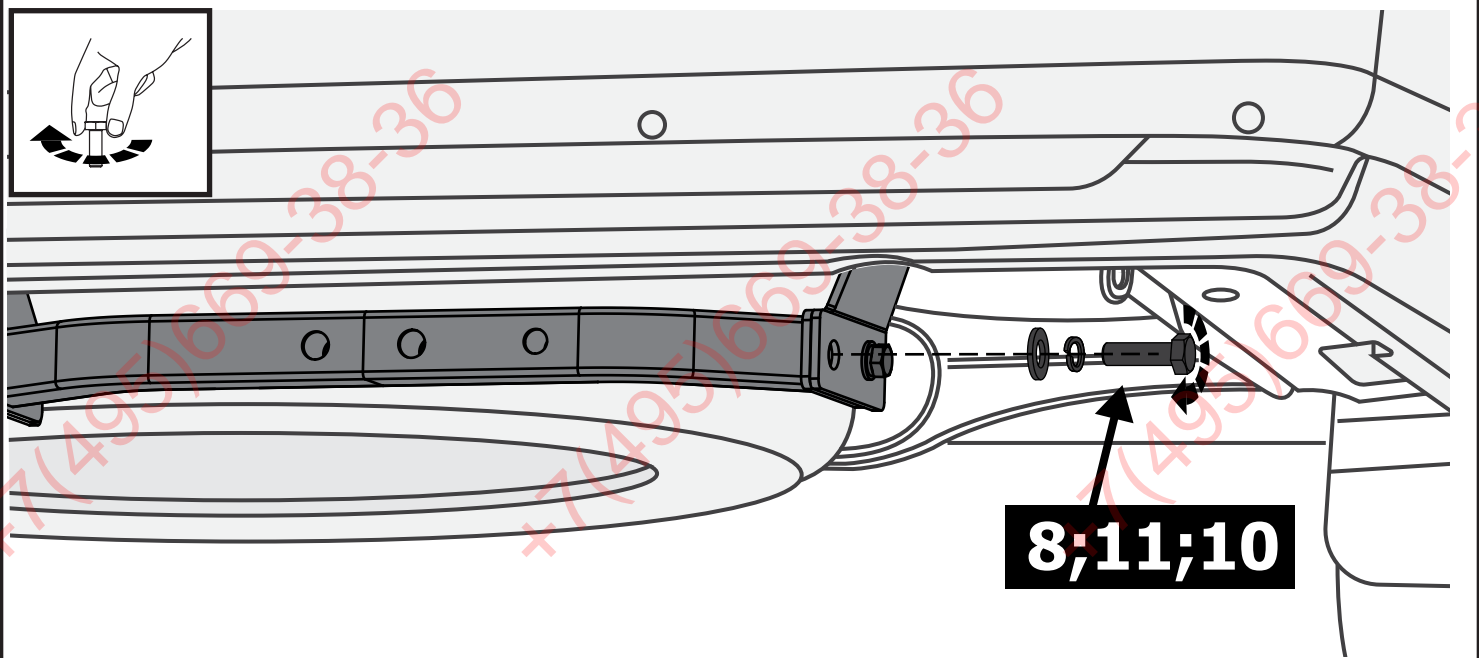
ФАРКОГ.РФ

+7(495)669-38-36

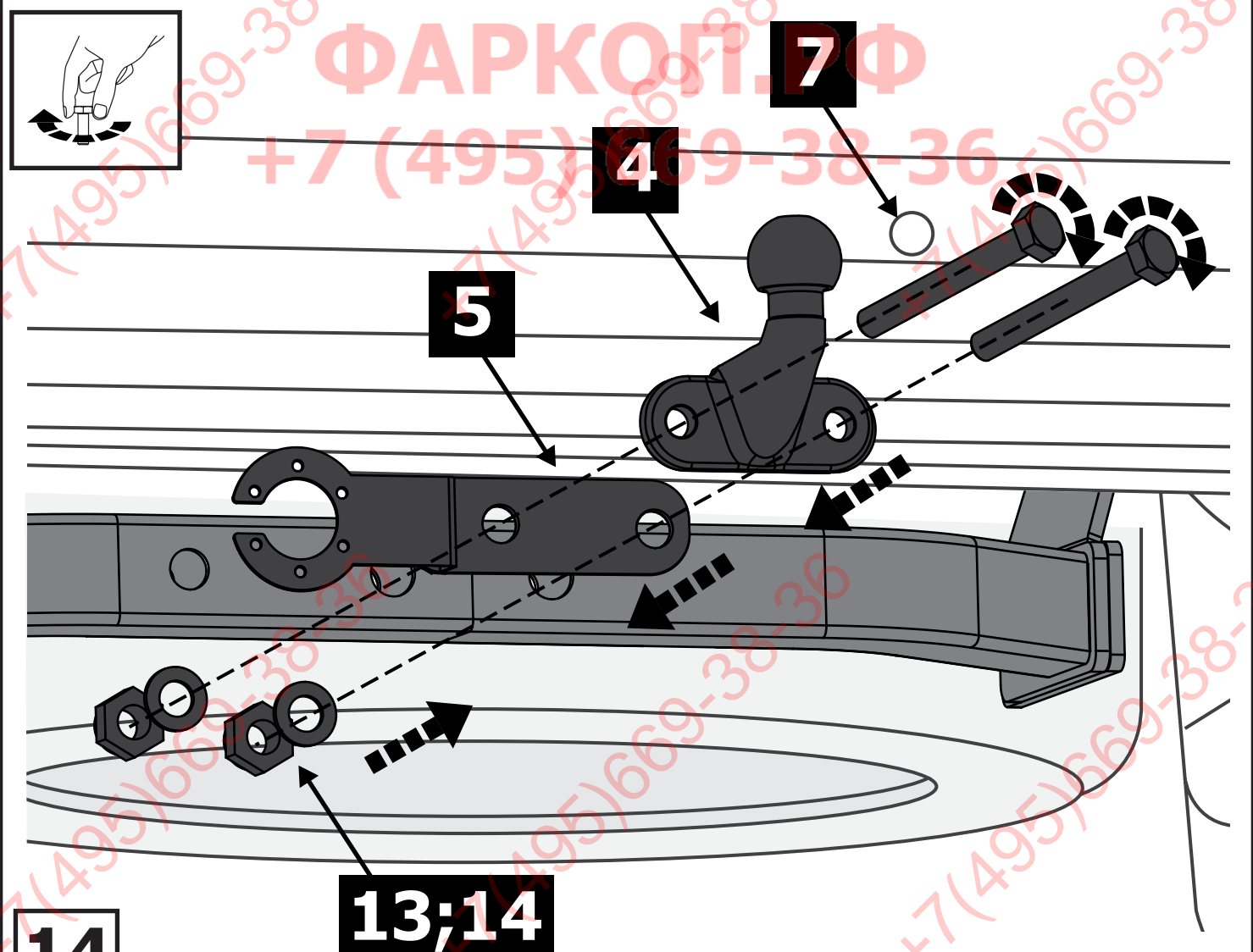






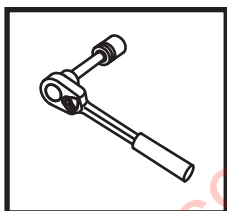
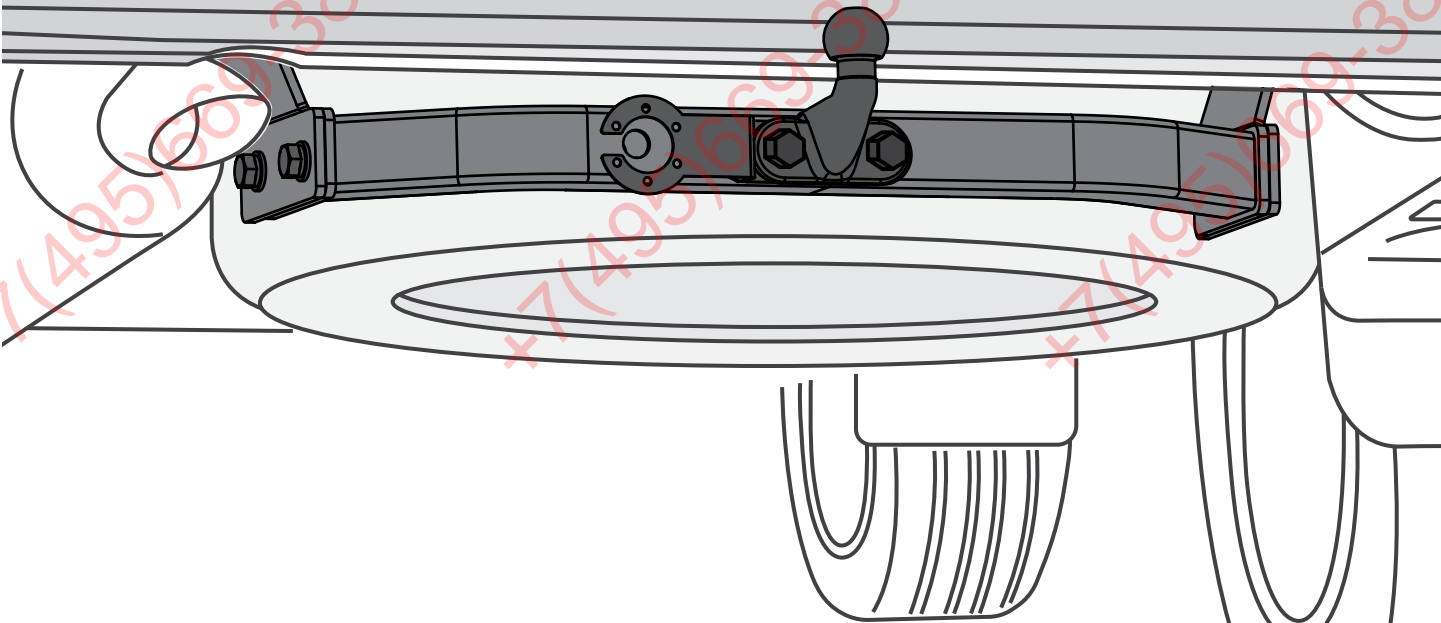


13



14

15



Затянуть все резьбовые соединения

M12 = 81 Nm M16 = 157 Nm

+7 (495) 669-38-36